

## 取扱説明書 安全の為に必ずお読み下さい。

この度は、当社の商品をお買い上げいただき誠にありがとうございます。  
ご使用前に必ずこの説明書をお読み頂き、正しくご使用下さい。また大切に保管し必要な時にお読み下さい。

### ⚠ 注意 故障、破損、けが、物的損害につながる可能性があります。

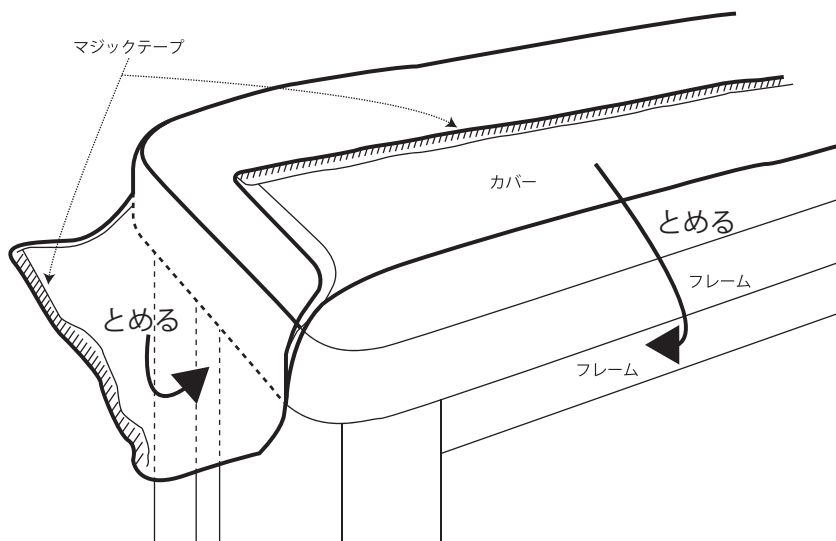
- 連結ボルトやジョイント金具がゆるんだ状態で使用しないでください。
- 床に傾きや段差のある不安定な場所での使用はおやめください。
- 商品の分解や改造はしないでください。

### お願い

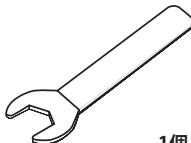




- 時々ボルトのゆるみによるガタツキがないか点検し、ゆるみのある場合は閉め直してください。
- 直射日光やストーブなど熱の影響を受ける場所、湿気・乾燥の著しい場所での使用はお控えください。
- 商品の表面にセロテープやシールなど粘着性のあるものを貼付けないでください。表面材が剥がれます。
- 商品の上に高温のものをのせないでください。変色し跡が残ります。
- 商品の上でボールペンなど先の硬いものを直接使用しないでください。表面を傷付けたり、跡が残るおそれがあります。
- お手入れは柔らかい布で乾拭きしてください。汚れのひどい場合は中性洗剤を水で薄めたものを使い布をよくしぼってから拭き取ってください。最後に乾拭きしてください。

## カバーの取り付け方法

ベンチ本体にカバーを上から被せる形で、座の裏側のマジックテープに固定します



## 部品明細

スパナ  1個	M8ボルト  8本	M8スプリングワッシャー  8本	M8板ワッシャー  8本
			フェルト  4個

※脚の底面にフェルトを取り付けて下さい

## 脚の取り付け方法

- ① M8ワッシャー／スプリングワッシャー／M8六角ボルトの順に仮留めして下さい。
- ② ボルトは仮止め後、取付位置を調整ししっかりと閉めてください

